



589337 (MC2FDCH000)

2/1GN tweezijdige draaideur  
onderbouwkast H2, 800 mm,  
h 550 mm

## Omschrijving

### Product Nr.

Tweezijdige 2/1GN onderbouw draaideurkast, voor het plaatsen van Thermaline 90 topmodel units van 250 mm hoog, de totale hoogte wordt 800 mm. Het dragende frame, het 2 mm dikke bovenblad en de beplating zijn vervaardigd van roestvrijstaal AISI304. Kast met roestvrijstalen kamer 580x810x330 mm, de bodemplaat met naadloos afgeronde hoeken (H2). Tweezijdig twee dubbelwandige draaideuren. Gladde uitvoering voor eenvoudige reiniging. IPX5 waterdicht.

## Uitvoering

- IPX5 waterdichtheid gecertificeerd.
- Alle belangrijke componenten zijn eenvoudig bereikbaar vanaf de voorzijde.
- Het Thermodul verbindingssysteem zorgt voor een vrijwel naadloos bovenblad bij gekoppelde units.
- Uitgevoerd overeenkomstig DIN 18860-2, met een 70 mm verzonken plint.

## Constructie

- De open onderbouwkast in hygiënische uitvoering door de naadloze bodem met ruim afgeronde hoeken (H2).
- Het bovenblad is van 2 mm dik roestvrijstaal 1.4301 (AISI304).
- Gladde oppervlakken zonder verborgen hoeken voor eenvoudig schoonmaken.
- De bergkast in de onderbouw is afgestemd op gastronorm containers.
- Inwendig roestvrijstalen frame voor heavy duty stevigheid.

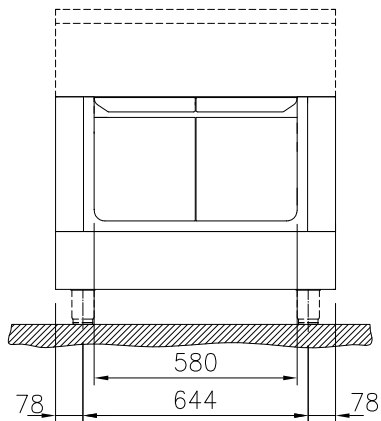
## Optionele accessoires

- PROFIEL ZIJPANEEL, RECHTS PNC 912511   
of LINKS, Thermaline 90  
zonder opstaande rand, H  
800 mm, eilandopstelling
- FRONTPLINT 800x100 mm, PNC 912598   
voor 100 mm hoge Thermaline  
stelpoten
- SET VAN 2 ZIJPLINTEN PNC 912621   
900x100 mm, links en rechts,  
eilandopstelling, voor 100 mm  
hoge Thermaline stelpoten
- RVS SOKKEL 800x800x100 PNC 912920   
mm, voor Thermaline 90 units,  
eiland opstelling
- GEPERFOREERD PNC 913237   
TUSSENSCHAP voor 580 mm  
brede tweezijdige  
onderbouw (warm)kast,  
Thermaline 90
- PROFIEL ZIJPANEEL, RECHTS PNC 913259   
of LINKS, versterkte uitvoering  
voor montage van een  
zijschap, Thermaline 90  
zonder opstaande rand, H  
800 mm, eilandopstelling
- GELEIDERREK met 3 paar PNC 913282   
geleiders, voor tussenschap in  
tweezijdige (warm)kast van  
580 mm breedte, Thermaline  
90
- VERDEEL PANEEL Thermaline PNC 913673   
90, H 800 mm

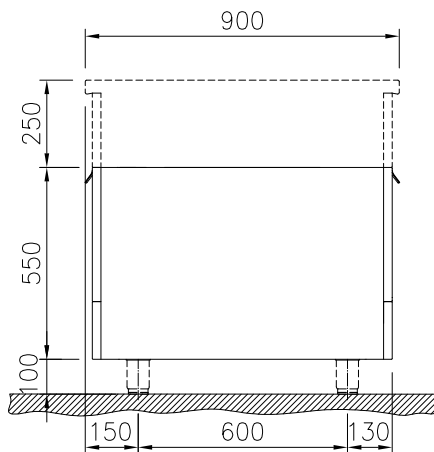
## Goedkeuring

- VLAK ZIJPANEEL, RECHTS of LINKS, Thermaline 90, H 800 mm, voor opstelling met de zijkant tegen een muur of tegen een andere unit PNC 913689 □

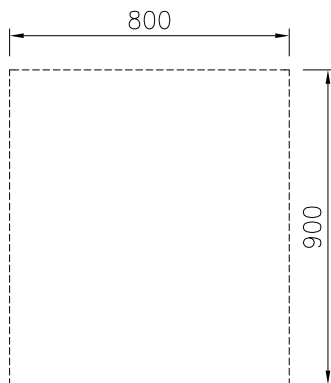
Front aanzicht



Zij aanzicht



Boven aanzicht


**Algemene gegevens**

|   |        |
|---|--------|
| Externe afmetingen, lengte<br>589337 (MC2FDCH000) | 800 mm |
| Externe afmetingen,<br>breedte                    | 900 mm |
| Externe afmetingen, hoogte                        | 550 mm |
| Bergkast afmetingen, lengte                       | 580 mm |
| Bergkast afmetingen,<br>hoogte                    | 330 mm |
| Bergkast afmetingen, diepte                       | 810 mm |
| Gewicht, netto                                    | 36 kg  |

**Optionele accessoires**

- PROFIEL ZIJPANEEL, RECHTS of LINKS, Thermaline 90 zonder opstaande rand, H 800 mm, eilandopstelling PNC 912511
- FRONTPLINT 800x100 mm, voor 100 mm hoge Thermaline stelpoten PNC 912598
- SET VAN 2 ZIJPLINTEN 900x100 mm, links en rechts, eilandopstelling, voor 100 mm hoge Thermaline stelpoten PNC 912621
- RVS SOKKEL 800x800x100 mm, voor Thermaline 90 units, eiland opstelling PNC 912920
- GEPERFOREERD TUSSENSCHAP voor 580 mm brede tweezijdige onderbouw (warm)kast, Thermaline 90 PNC 913237
- PROFIEL ZIJPANEEL, RECHTS of LINKS, versterkte uitvoering voor montage van een zijschap, Thermaline 90 zonder opstaande rand, H 800 mm, eilandopstelling PNC 913259
- GELEIDERREK met 3 paar geleiders, voor tussenschap in tweezijdige (warm)kast van 580 mm breedte, Thermaline 90 PNC 913282
- VERDEEL PANEEL Thermaline 90, H 800 mm PNC 913673
- VLAK ZIJPANEEL, RECHTS of LINKS, Thermaline 90, H 800 mm, voor opstelling met de zijkant tegen een muur of tegen een andere unit PNC 913689